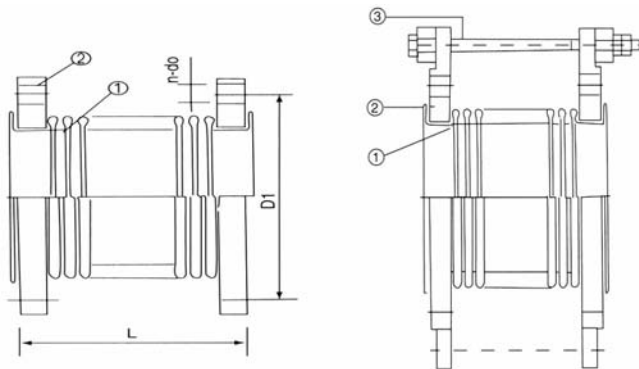


GB型不锈钢波纹伸缩接管

GB Stainless Steel Corrugated Telescopic Adater



示意图 Schematic Diagram



GB₁型(无拉杆)

GB₂型(拉杆式)

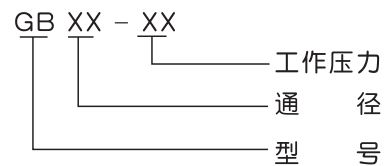
使用于轴向位移较大的场合

材料表 Table of Materials

序号	名称	材质
1	波纹管	SUS304
2	法兰	A3
3	拉杆	45#

注：法兰如需SUS304可定制

型号代义 Meaning of Model Number



产品技术性能表 List of technical performance of the product

通 径		长 度 L	最大伸缩量	工作压力(kg/cm ²)		
mm	Ins			I 型	II 型	III 型
32	1 1/4	100	+10 ~ -15	10	116	25
40	1 1/2	100	+10 ~ -15	10	16	25
50	2	110	+10 ~ -15	10	16	25
65	2 1/2	130	+12 ~ -20	10	16	25
80	3	130	+12 ~ -20	10	16	25
100	4	160	+15 ~ -25	10	16	25
125	5	190	+15 ~ -25	10	16	25
150	6	200	+15 ~ -25	10	16	25
200	8	210	+15 ~ -25	10	16	25
250	10	230	+20 ~ -30	10	16	25
300	12	260	+20 ~ -30	10	16	25

- 注：1. 产品全长及伸缩量可按用户要求设计、制造。
2. 产品是否需要固定拉杆，订货时注明型号。
3. 两端法兰尺寸按国标GB2555-81，详见第30页附表。用户如需非标尺寸亦可定制。