

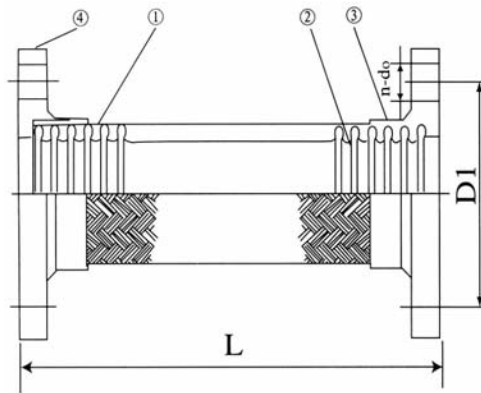


# GL 型不锈钢挠性接管

## GL Stainless Steel Flexible Adapter



### 示意图 Schematic Diagram



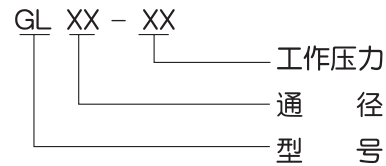
使用于较大偏心的场合

### 材料表 Table of Materials

序号	名称	材质
1	编织网套	SUS304
2	波纹管	SUS304
3	固定环	SUS304
4	法兰	A3

注：法兰如需 SUS304 可定制

### 型号代义 Meaning of Model Number



### 技术参数及外形尺寸 Technical Parameters and contour dimensions

通径		长度	不锈钢编织网		容许偏心量 (mm)		最大伸缩量
mm	Ins	mm	外径	板厚			mm
32	1 1/4	200	46.0	0.3	36	20	+5 ~ -10
40	1 1/2	200	56.0	0.4	33	16	+5 ~ -10
50	2	300	73.0	0.4	30	18	+5 ~ -10
65	2 1/2	300	88.0	0.4	26	15	+5 ~ -10
80	3	300	102.0	0.4	22	14	+5 ~ -10
100	4	400	128.0	0.4	28	18	+8 ~ -12
125	5	400	155.0	0.5	25	16	+8 ~ -12
150	6	400	185.0	0.5	23	14	+8 ~ -12
200	8	400	235.0	0.6	22	12	+8 ~ -12
250	10	500	286.0	0.6	20	12	+10 ~ -15
300	12	500	340.0	0.7	18	10	+10 ~ -15

注：1. 工作压力 I 型为 10kg/cm<sup>2</sup>，II 型为 16kg/cm<sup>2</sup>，III 型为 25kg/cm<sup>2</sup>。

2. 产品长度及偏心量、伸缩量可按用户要求设计制造。

3. 两端法兰尺寸按国标 GB2555-81，详见第 30 页附表。用户如需非标尺寸亦可定制。